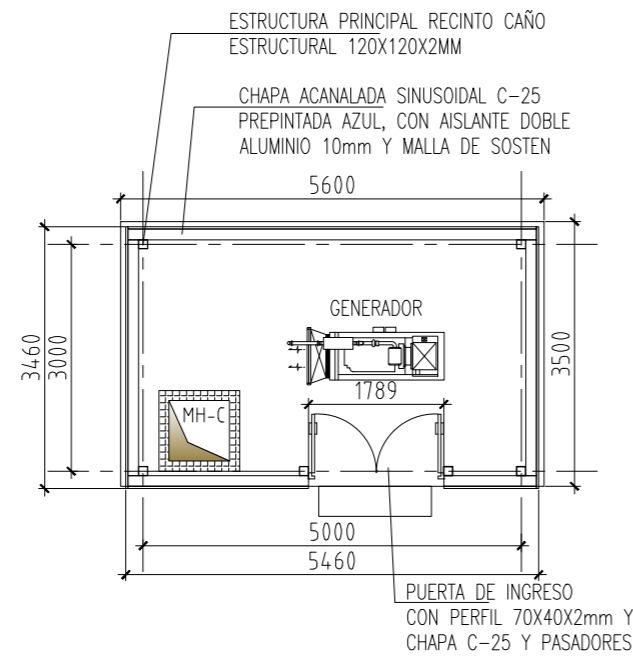
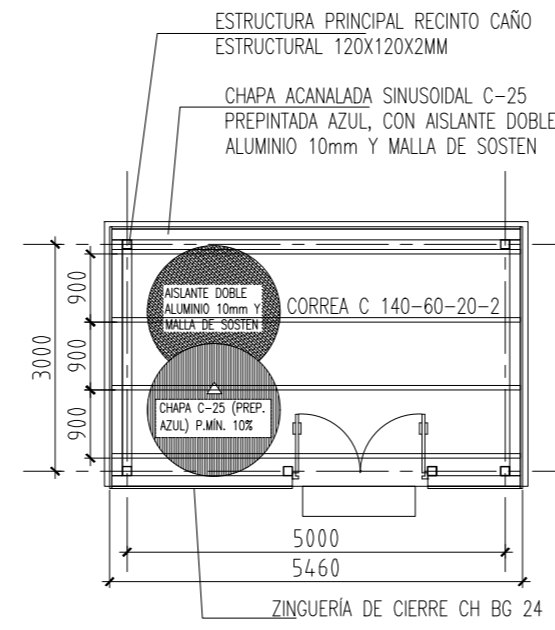


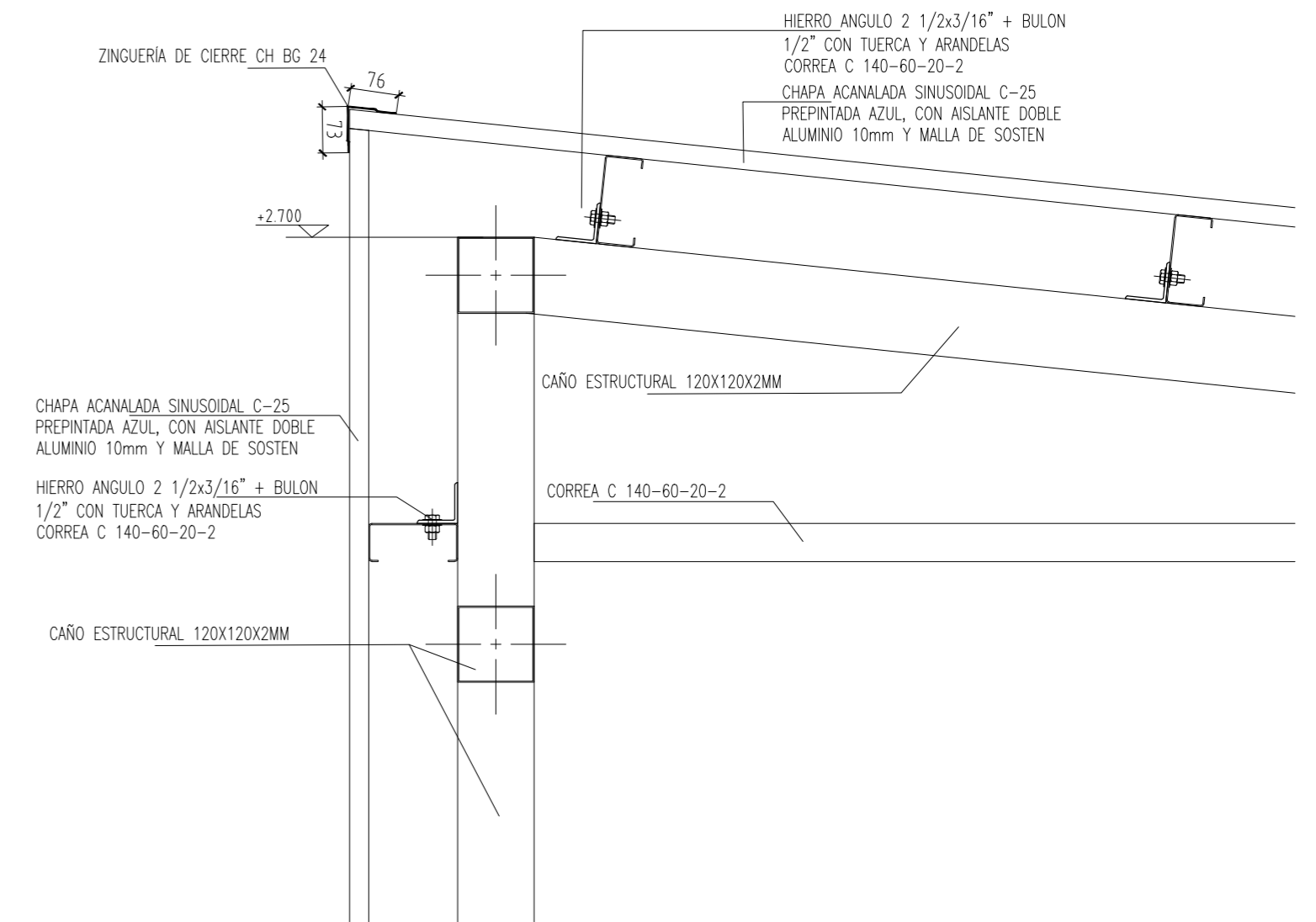
RECINTO DE GENERADOR: PLANTA PLATEA  
ESC: 1:100



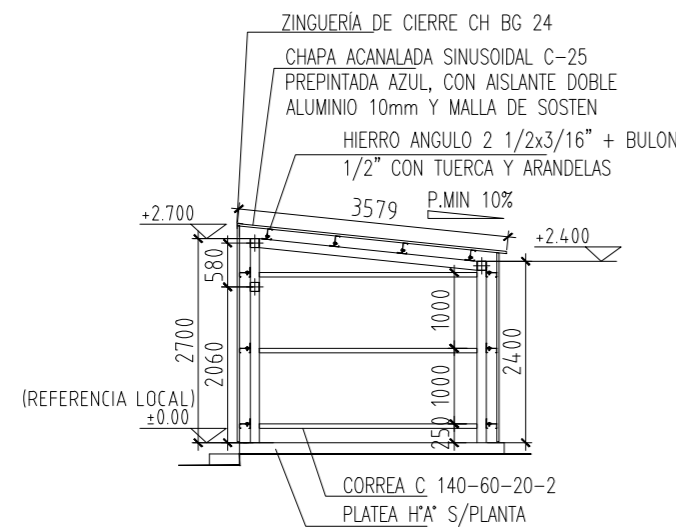
RECINTO DE GENERADOR: PLANTA ESTRUCTURAL  
ESC: 1:100



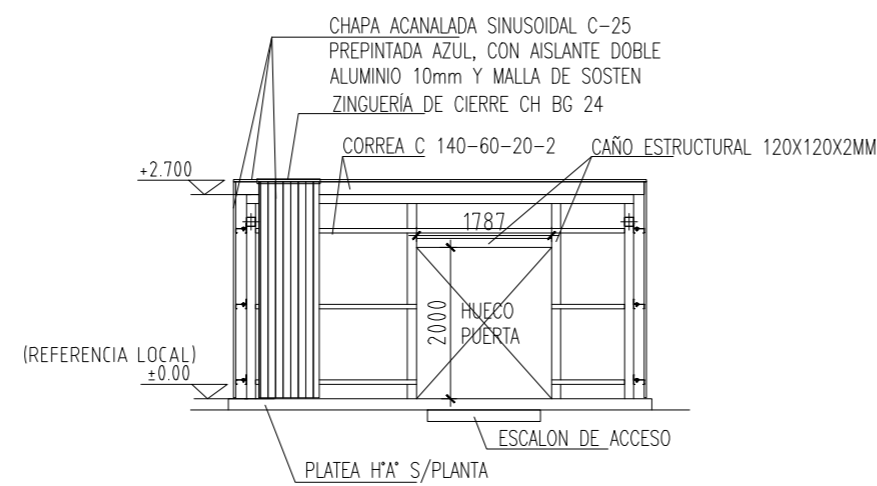
RECINTO DE GENERADOR: PLANTA EST. TECHO  
ESC: 1:100



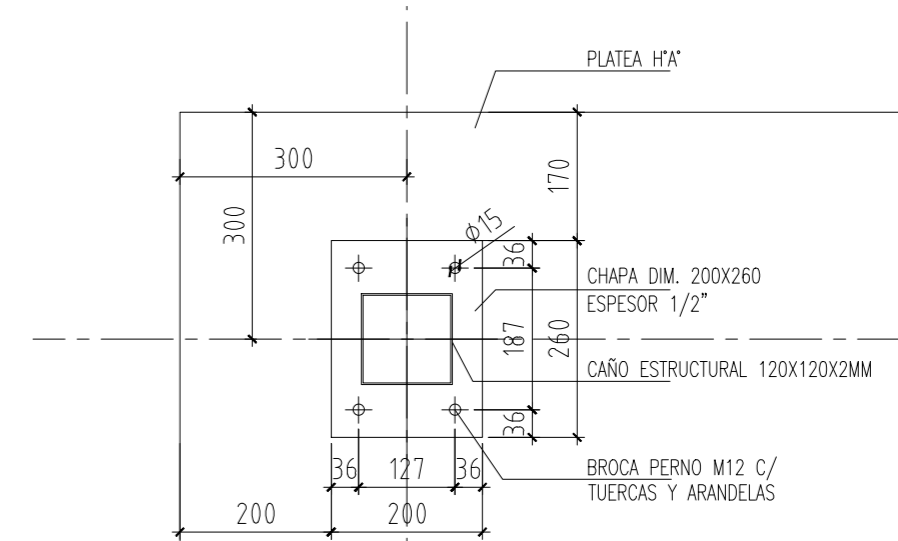
DETALLE EXTREMO FALDON Y UNION CABRIADA-COLUMNA  
ESC: 1:10



CORTE 1-1: ESTRUCTURA RECINTO  
ESC: 1:100



CORTE 2-2: ESTRUCTURA RECINTO  
ESC: 1:100



DETALLE 1: FIJACION DE COLUMNAS A PISO  
ESC: 1:10

NOTAS:

1. LAS MEDIDAS ESTAN DADAS EN MILIMETROS Y SERAN VERIFICADAS EN OBRA PREVIO A LA CONSTRUCCION.
2. CALIDAD DE HORMIGÓN H-35.
3. ACERO BARRAS DE CONSTRUCCION ADNS-420.
4. ACERO DE ESTRUCTURA METÁLICA F-24 SALVO INDICACION CONTRARIA.
5. RECUBRIMIENTO MINIMO 3cm.
6. DIAMETROS DE BARRAS EN mm Y SEPARACIONES EN cm.

PLANO:

EST. METALICA RECINTO GENERADOR - ESCANER MAS

<p>ADMINISTRACIÓN PORTUARIA <b>PUERTO MADRYN</b></p>	ESCALA:	1:100 / 1:10	FECHA:	25/02/2025	NOMBRE:	Ing. Maximiliano SANABRIA	Nº <b>12</b>
	Dibujó:		FECHA:	27/02/2025	NOMBRE:	Lic. Marcelo MARCORA	
	Revisó:		FECHA:		NOMBRE:	Ing. Mariano TAYLOR	
	Aprobó:		FECHA:		NOMBRE:		